

Transportable Überwachungs- und Peilsysteme R&S TMS 100/R&S TMS 200

Für den Einsatz als mobiles, fest installiertes, ferngesteuertes und tragbares System

- ◆ Zuverlässige Überwachung und Peilung im Bereich von 20 MHz bis 1300 MHz, erweiterbar von 10 kHz (500 kHz für die Peilung) bis 3000 MHz
- ◆ Kompakt und kostengünstig
- ◆ Versorgungsspannung 100 V bis 240 V AC oder 11 V bis 32 V DC
- ◆ Kann von zwei Personen getragen werden
- ◆ Schnell betriebsbereit durch sehr kurze Aufbauzeiten
- ◆ Für 24-Stunden-Dauerbetrieb geeignet
- ◆ Bedienung durch Überwachungssoftware R&S ARGUS



ROHDE & SCHWARZ

Einführung

In manchen Situationen ist die Verwendung von festen oder mobilen Überwachungsstationen nicht angebracht oder gar zu teuer, wie folgendes Beispiel zeigt.

So kann es vorkommen, dass Störungen durch gewollte oder ungewollte Aussendungen nur sehr selten auftreten (z.B. einmal alle paar Wochen). Der betroffene Funkdienst kann jedoch so wichtig sein, dass eine Entstörung unbedingt notwendig ist. Jemand könnte zum Beispiel mit einem tragbaren, durchstimmbaren Transceiver den Piloten von überfliegenden Flugzeugen falsche Navigationsanweisungen geben und Menschenleben gefährden. In einem solchen Fall ist es erforderlich, die gestörte Frequenz über einen langen Zeitraum zu überwachen. Die technischen Parameter aller empfangenen Aussendungen müssen dabei gemessen und automatisch mit vorher eingestellten Bedingungen verglichen werden, um bekannte Stationen (Tower oder Flugzeug) soweit wie möglich auszufiltern und nur bei „verdächtigen“ Aussendungen das Personal einer Überwachungsstation zu benachrichtigen.

Liegt der Störer nicht im Empfangsbereich der festen Überwachungsstationen, können diese Stationen nicht verwendet werden. Mobile Systeme dagegen können in der Regel nicht über einen längeren Zeitraum unbemannt und unabhängig von der Stromversorgung betrieben werden. Diese Einschränkungen gelten auch für alle anderen Überwachungsaufgaben, die Messungen über einen längeren Zeitraum außerhalb des Empfangsbereichs von festen oder ferngesteuerten Stationen erfordern und für die der ständige Einsatz von Personal logistisch zu aufwändig oder zu teuer ist.

Hier sind transportable Überwachungsstationen eine hervorragende Ergänzung, weil sie im Prinzip alle Messaufgaben von festen oder ferngesteuerten Überwachungsstationen übernehmen können, dabei aber wesentlich kostengünstiger sind und den Vorteil der schnellen Ortsveränderbarkeit mit sich bringen.

Damit kann die Reichweite eines vorhandenen Netzes mit festen und fernbedienten Überwachungsstationen flexibel und je nach Bedarf des Anwenders erweitert werden.

Für das oben beschriebene Störungsbeispiel könnte ein transportables Funküberwachungssystem zunächst direkt unter der betroffenen Luftverkehrsstraße positioniert werden, z.B. in der Einflugschneise der Landebahn. In diesem Fall kämen alle Aussendungen von Flugzeugen aus der gleichen Richtung und können durch ein Filter in der Überwachungssoftware ausgeblendet werden. Die Aussendungen des Towers lassen sich ebenfalls ausfiltern. Die transportable Überwachungsstation kann so programmiert werden, dass sie die Kontrollstation nur bei „fremden“ Aussendungen alarmiert. Tritt nach einiger Zeit die Störung wieder auf und es erfolgt kein Alarm, war das transportable Funkerfassungssystem nicht im Empfangsbereich des Störers und muss an eine andere Stelle versetzt werden. Hat man den gesuchten Störer jedoch einmal empfangen, können das transportable System in Richtung des Störers versetzt und das Filter für das Triggern des Alarms auf charakteristische Merkmale wie beispielsweise die Frequenzablage eingestellt werden. Auf diese Weise kann das transportable Funkerfassungssystem ohne großen personellen Aufwand dem Störer immer mehr angenähert werden, bis sich für die genaue Lokalisierung der Einsatz eines Überwachungsfahrzeugs lohnt.

Länder, die gerade mit der Frequenzüberwachung beginnen, können das transportable System als kostengünstige Alternative zu festen oder sogar mobilen Überwachungsstationen verwenden.

Überblick

Aufgaben

Die transportablen Überwachungs- und Peilsysteme R&S TMS 100 und R&S TMS 200 sind für den Einsatz an ständig wechselnden Orten mit unbekanntem Funkszenarien optimiert. Sie sind ausgelegt für Überwachungs- und Peilaufgaben im Bereich von 20 MHz bis 1300 MHz, Bereich erweiterbar von 10 kHz (500 kHz für die Peilung) bis 3000 MHz:

- ◆ Untersuchung von Störungen durch Gleichkanalaussendungen, Außerkanalaussendungen und Intermodulationen
- ◆ Kurzzeit- und Langzeitüberwachung von Senderparametern wie Feldstärke und Frequenzablage
- ◆ Feldstärkemessungen
- ◆ Identifizierung von illegalen Stationen
- ◆ Messungen der Frequenzbelegung

Alle Messungen können automatisch (programmiert) oder interaktiv durchgeführt werden.

Transport

Um den Transport zu vereinfachen und die Anlagen vor Witterungseinflüssen im Freien zu schützen, ist die gesamte Ausrüstung in einem portablen Rack untergebracht. Wie für alle anderen Teile, z.B. Antennen, kann das portable Rack von zwei Personen getragen werden.

Aufbauzeit

Da Hardware und Software für den Gebrauch schon vorbereitet sind, ist ein schneller Aufbau vor Ort gewährleistet. Es müssen nur die Antennen aufgestellt, die Kabel angeschlossen und alles eingeschaltet werden. Messungen lassen sich dann über einen unbegrenzten Zeitraum durchführen.

Stromversorgung

Um eine optimale Flexibilität und hohe Anpassungsfähigkeit an alle Anwendungen und Umweltbedingungen zu gewährleisten, können die Systeme mit folgenden Spannungen betrieben werden:

- ◆ 100 V...240 V AC
- ◆ 11 V...32 V DC

Die Systeme können nicht nur am festen Stromnetz, sondern auch an Autobatterien oder externen Batterien betrieben werden.

Standardisierte Modulbauweise

Die transportablen Systeme sind kostengünstig, weil sie aus standardisierten Komponenten bestehen. Ihr modularer Aufbau gewährleistet außerdem, dass sie hervorragend an die unterschiedlichen Bedürfnisse der Anwender angepasst werden können.

Anwendungen

Dank ihrer speziellen Eigenschaften können die transportablen Systeme R&S TMS100 und R&S TMS200 als bemannte und unbemannte Feststationen, als mobile oder sogar portable Überwachungsstationen verwendet werden.

Betrieb als bemannte Feststation

Der Hauptvorteil von transportablen Systemen gegenüber Feststationen ist, dass sie nach Erledigung der Aufgaben schnell an einen anderen Ort versetzt werden können. Durch ihre Kompaktheit lassen sie sich auch auf Dächern oder in unwegsamem Gelände installieren. Die Antennen können auf Stative montiert werden. Abhängig von der Aufgabe, dem Frequenzbereich und der Polarisation der

zu messenden Signale lassen sich eine oder mehrere Überwachungs- oder Peilantennen an das System anschließen.

Der Hauptvorteil von Feststationen gegenüber transportablen Systemen ist, dass schwere und sperrige Gerätschaften wie z.B. ein großes Antennen-Array für HF-Peiler eingesetzt werden können. Ist dies nicht erforderlich, kann das transportable System eine kostengünstige Alternative zu festen Überwachungsstationen sein.



R&S TMS200 mit Optionen im Betrieb als Feststation

Betrieb als unbemannte Feststation

Der Betrieb als unbemannte Feststation ist ähnlich dem einer bemannten, es werden dann nur zusätzlich Router und Modems für die Fernsteuerung integriert.

Die Datenübertragung erfolgt über analoge oder digitale Wähl- oder Standleitungen oder über GSM/GPRS 900/1800-Verbindungen mit einer Datenrate von mindestens 9,6 kbit/s.

Eine zentrale Kontrollstation kann aus einem PC mit entsprechender Software, einem Router und einem Modem bestehen. Es kann jedoch auch ein transportables System verwendet werden, das mit den erforderlichen Kommunikationseinrichtungen ausgerüstet ist.

Für Peilungen werden mindestens zwei transportable Systeme benötigt.

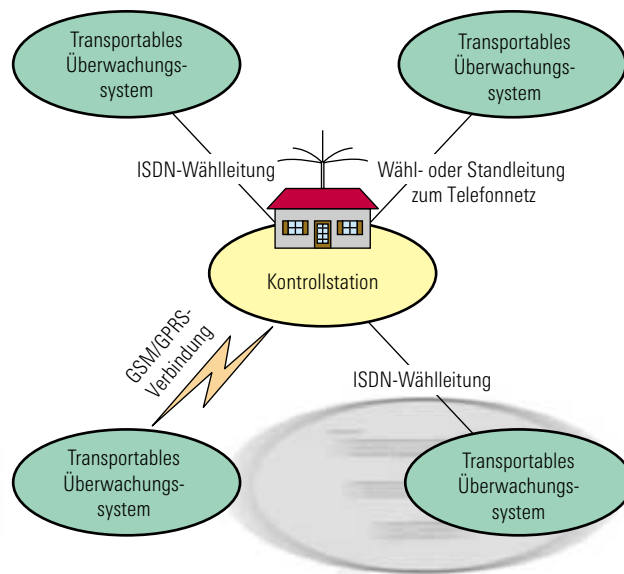
Betrieb als mobile Überwachungsstation

Die transportablen Systeme können in alle Arten von Fahrzeugen eingebaut und als mobiles Überwachungssystem verwendet werden. Das portable Rack mit den Geräten lässt sich ganz leicht mit vier Schrauben am Fahrzeug befestigen.

Die Peil- und Überwachungsantennen werden mit Hilfe spezieller Halterungen auf dem Fahrzeugdach montiert.

Als ergänzende Komponenten stehen GPS-Empfänger und Kompass zur Verfügung, so dass der Ort und die Richtung des Fahrzeuges automatisch bestimmt werden können. Transportable Systeme in Fahrzeugen können natürlich auch ferngesteuert werden, üblicherweise geschieht dies über GSM/GPRS 900/1800-Verbindungen.

Das System kann auch in Betrieb sein, wenn das Fahrzeug in Bewegung ist. Es müssen lediglich entsprechend belastbare Antennen auf dem Fahrzeug montiert werden.



Vier transportable Überwachungssysteme, die als ferngesteuerte unbemannte Feststationen betrieben werden

R&S TMS 200 mit Optionen in einem Fahrzeug eingebaut



Betrieb als portables Überwachungssystem

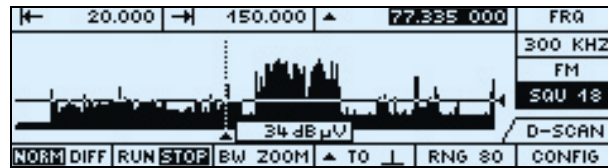
Dank des modularen Aufbaus lassen sich die transportablen Systeme R&S TMS100/ R&S TMS200 auch als portables Überwachungssystem verwenden. Dazu muss nur der Empfänger R&S EB200 aus dem portablen Rack herausgenommen werden. Die aktive Richtantenne R&S HE200 wird an den Empfänger angeschlossen und kann mit einer Hand getragen werden.

Der Empfänger wird mit einer Batterie betrieben, die unten am Gerät angebracht ist und leicht auszutauschen ist. Eine Ersatzbatterie wird von dem transportablen System aufgeladen. Eine Tasche erleichtert das Tragen des Empfängers und schützt gleichzeitig vor der Witterung.

Der Empfänger kann auf drei verschiedenen Arten betrieben werden, siehe Darstellung rechts.

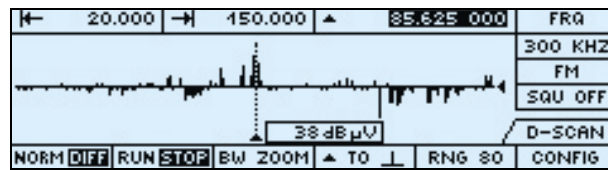


1. Der DIGI-Scan gibt einen Überblick über die Belegung des Frequenzspektrums. Der Empfänger kann leicht auf jede zu überwachende Frequenz eingestellt und per Knopfdruck in den Hör-Modus geschaltet werden.



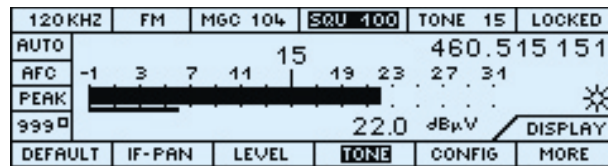
Spektrum im DIGI-Scan-Modus

2. Der Differenzmodus des DIGI-Scan dient zum Auffinden von schnellen Änderungen im Frequenzspektrum. Beim Aufruf dieser Betriebsart wird das aktuelle Spektrum als Referenz gespeichert. Änderungen im Spektrum werden als Spitzen nach oben oder unten angezeigt.



Differenzmodus des DIGI-Scans

3. Mit Hilfe der Richtantenne können Richtungen von Signalquellen mittels Pegelanzeige und/oder des pegelabhängigen Tons ermittelt werden.



Pegelanzeige des Empfängers

Alle wichtigen gefundenen Frequenzen können per Knopfdruck im Empfänger gespeichert werden.

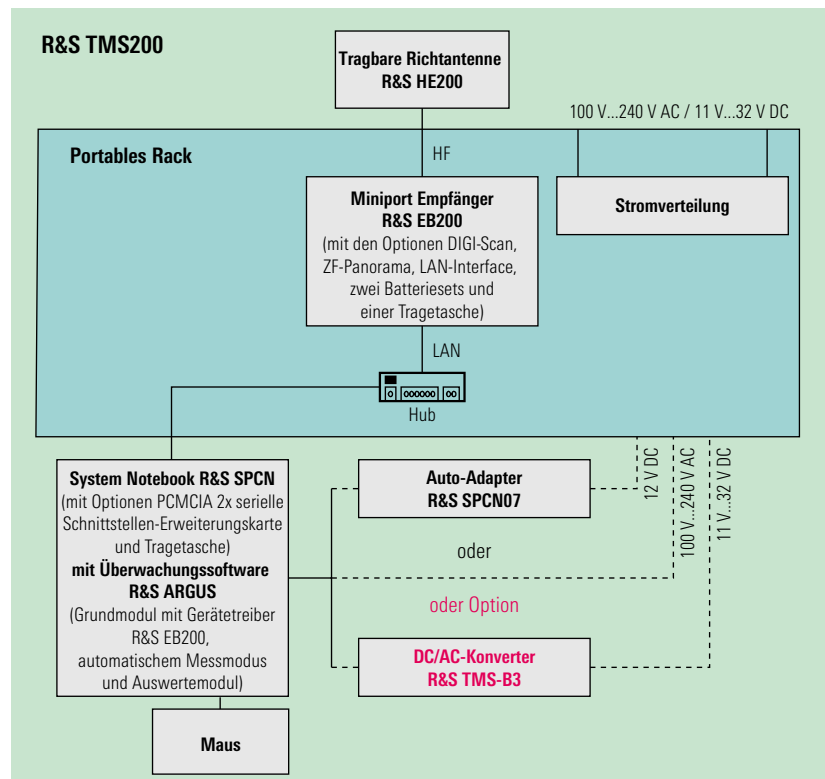


Entnahme des Empfängers und Verwendung als portables Überwachungssystem

Systemkonfiguration

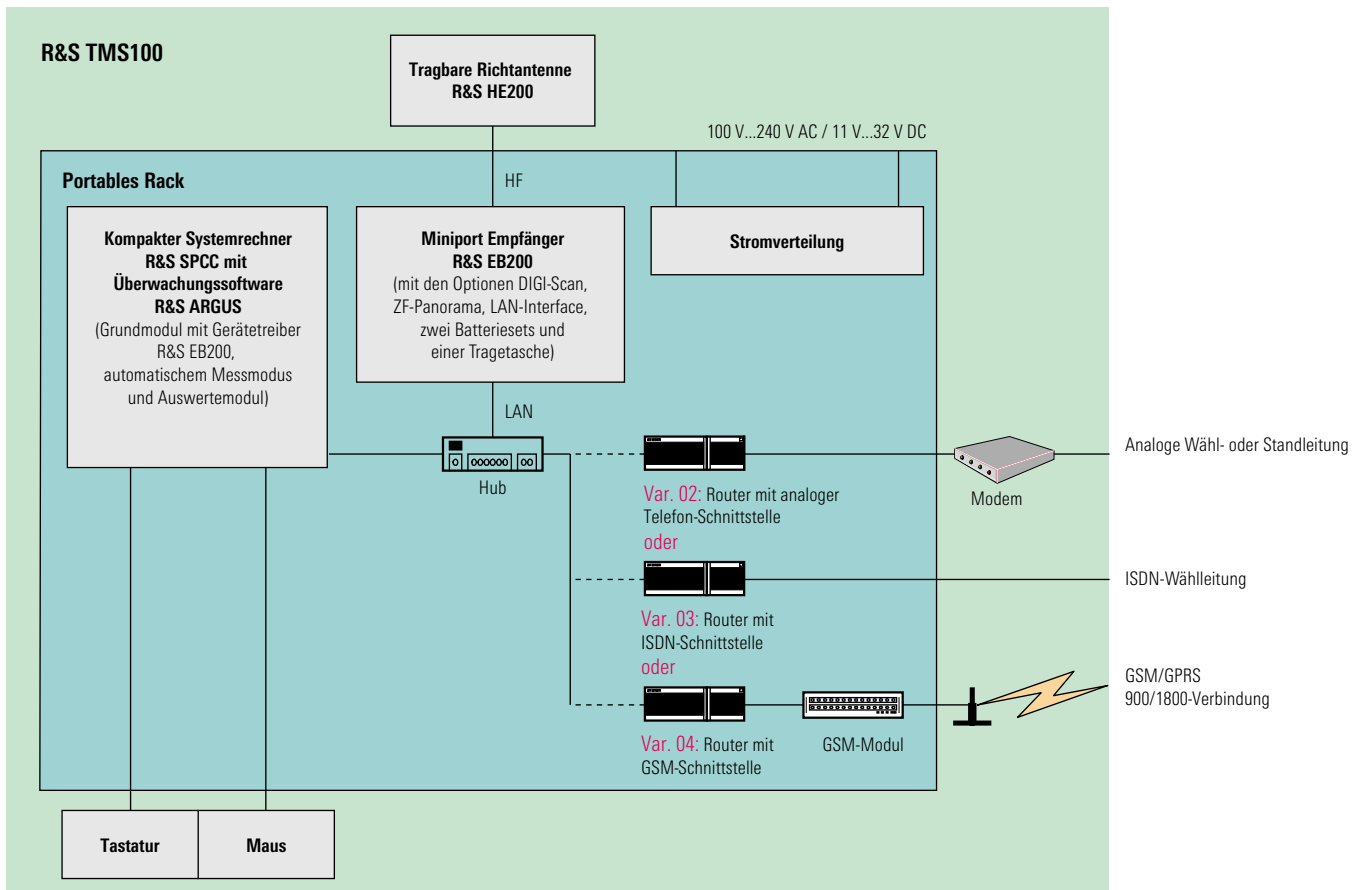
Beim R&S TMS 100 sind der Miniport Empfänger R&S EB 200, der kompakte Systemrechner R&S SPCC und die Kommunikationseinrichtung in das portable Rack integriert. Das System kann an eine Antenne angeschlossen werden. Die Kommunikationseinrichtung kann über eine analoge Wähl- oder Standleitung (Var. 02), eine ISDN-Wählverbindung (Var. 03) oder eine GSM/GPRS 900/1800-Verbindung (Var. 04) realisiert werden.

R&S TMS200 enthält einen Laptop R&S SPCN anstelle des kompakten Systemrechners R&S SPCC und der Kommunikationseinheit. Der Laptop kann auch zur weiteren Auswertung von Messergebnissen im Büro verwendet werden. Das folgende Diagramm zeigt Struktur und verwendete Fertigkomponenten von R&S TMS100 und R&S TMS200.



Blockschaltbild des R&S TMS200

Blockschaltbild des R&S TMS100



Um den vielfältigen Bedürfnissen der Kunden gerecht zu werden, kann zusätzliche Hardware wie Peiler, Antennen, Frequenzerweiterungen, zusätzliche Kommunikationsausrüstung, Kompass und ein GPS-Empfänger integriert werden. Des Weiteren lässt sich die Funktionalität durch zusätzliche Software-Pakete erweitern.

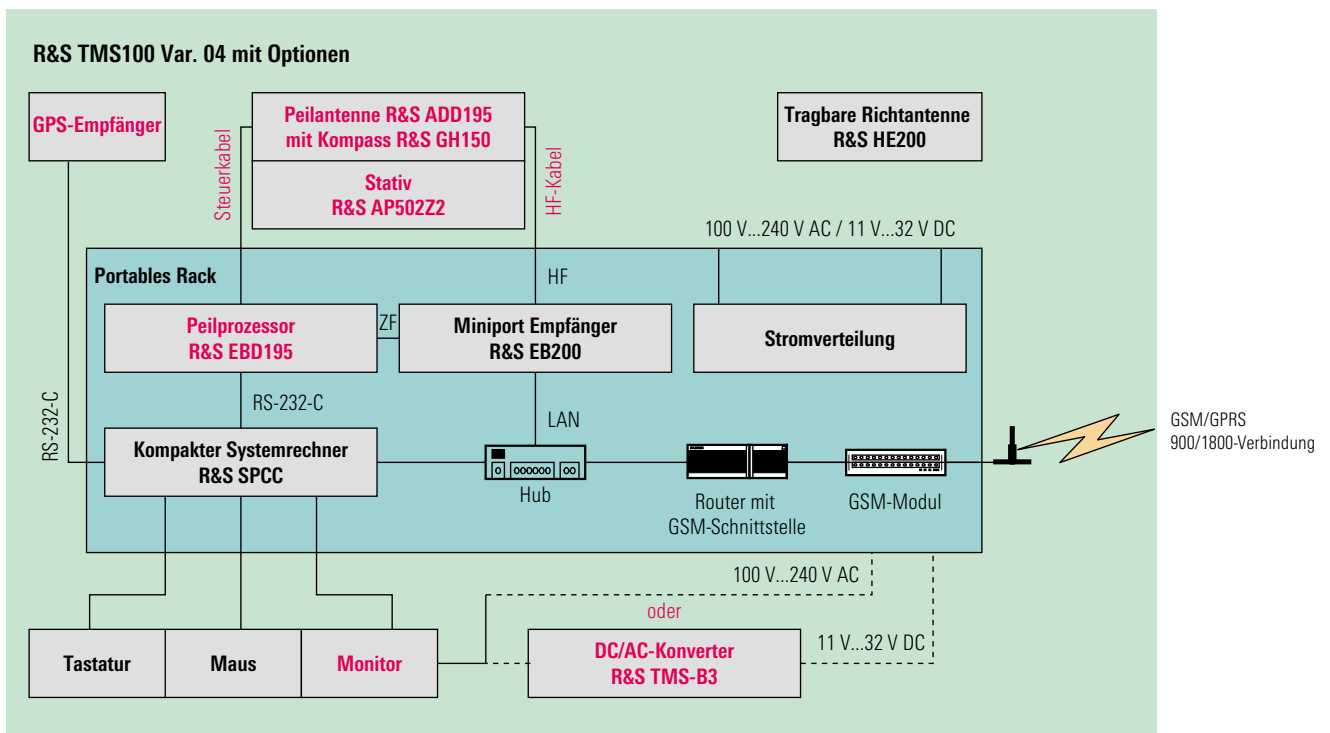
Im Gegensatz zu R&S TMS 100 kann das R&S TMS200 das Schaltgerät R&S ZS129A1 und das transportable Kommunikationssystem R&S TMS-C enthalten.

Folgende Optionen sind lieferbar:

Option	R&S TMS 100	R&S TMS200
Optionen für R&S ARGUS: zusätzliche Module und Schnittstellen	✓	✓
R&S MapView zur Anzeige von Peilergebnissen auf digitalen Karten	✓	✓
R&S AllAudio zur Übertragung, Aufzeichnung, Archivierung, Verteilung und Wiedergabe von Tonsignalen	✓	✓
Tragbare Richtantenne R&S HE200HF (10 kHz...20 MHz)	✓	✓
Schaltgerät R&S ZS129A1 mit Rackeinbausatz und R&S ARGUS Gerätetreiber ZS12x		✓
Peilprozessor R&S EBD 195 mit Rackeinbausatz, Peilantenne R&S ADD 195 (20 MHz...1300 MHz) und R&S ARGUS Gerätetreiber DDF1xx	✓	✓
Peilantenne R&S ADD 119 (0,5 MHz...30 MHz)	✓	✓
Peilantenne R&S ADD071 (1,3 GHz...3 GHz)	✓	✓
Antennenkabelsatz für Peilantennen mit unterschiedlichen Längen und Frequenzbereichen	✓	✓
Stativ R&S AP502Z2 mit Adapter für R&S ADD 195 oder R&S ADD 119	✓	✓
Adapter für R&S ADD071 auf Stativ R&S AP502Z2	✓	✓
Erdungsset für eine Antenne	✓	✓
Hand-Kompass zum Einnorden der Peilantennen	✓	✓
Elektronischer Kompass R&S GH 150 zur automatischen Nordkorrektur von Peilwerten (nur mit R&S ADD 195)	✓	✓
Dachträger-Adapter für Peilantenne R&S ADD 195	✓	✓
Überwachungsantennen für verschiedene Frequenzbereiche und Polarisationen	✓	✓
Kabel für Überwachungsantennen, für verschiedene Längen und Frequenzbereiche	✓	✓
Stativ und Adapter für Überwachungsantennen	✓	✓
GPS-Empfänger und R&S ARGUS-Gerätetreiber GPS zur automatischen Systempositionierung	✓	✓
Batterie für den Betrieb ohne Stromnetz	✓	✓
Koffer für R&S SPCN		✓
Koffer für Kabel	✓	✓
Monitore oder TFT-Anzeigen für R&S SPCC	✓	
Externer DC/AC-Konverter von 11 V bis 32 V DC auf 230 V AC zum Anschluss eines R&S SPCN oder Monitors direkt an das portable Rack	✓	✓
Vorder- und Rückabdeckung mit Öffnung für Kabel und Ventilator, damit das Gerät in einem portablen, geschlossenen Rack betrieben werden kann	✓	✓
Transportables Kommunikationssystem R&S TMS-C		✓

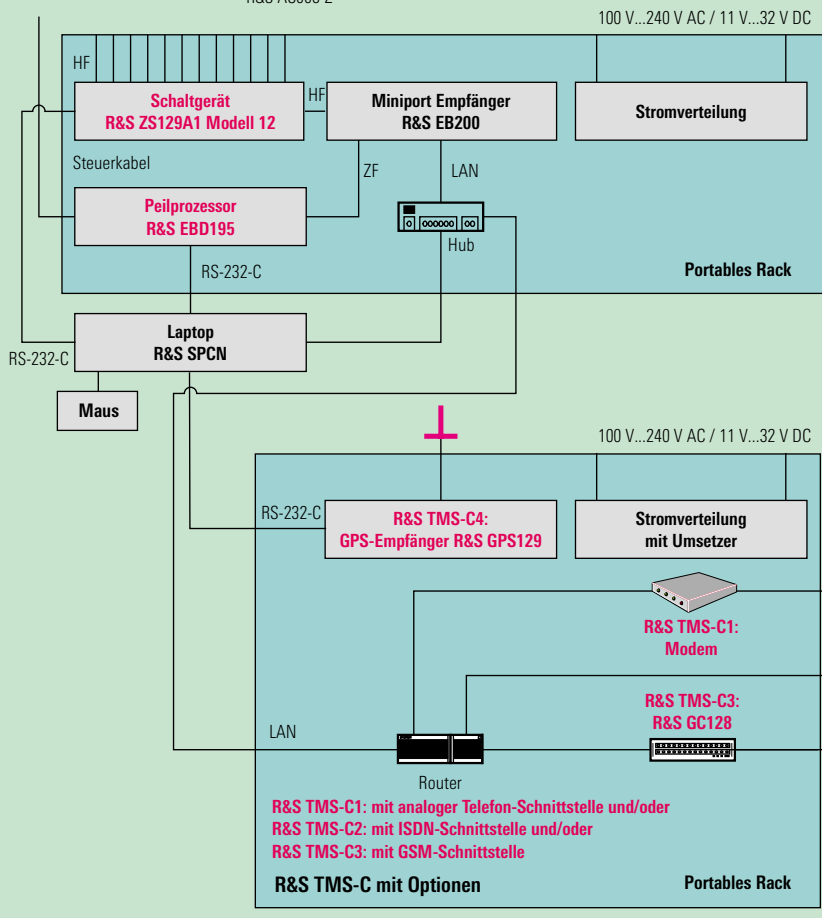
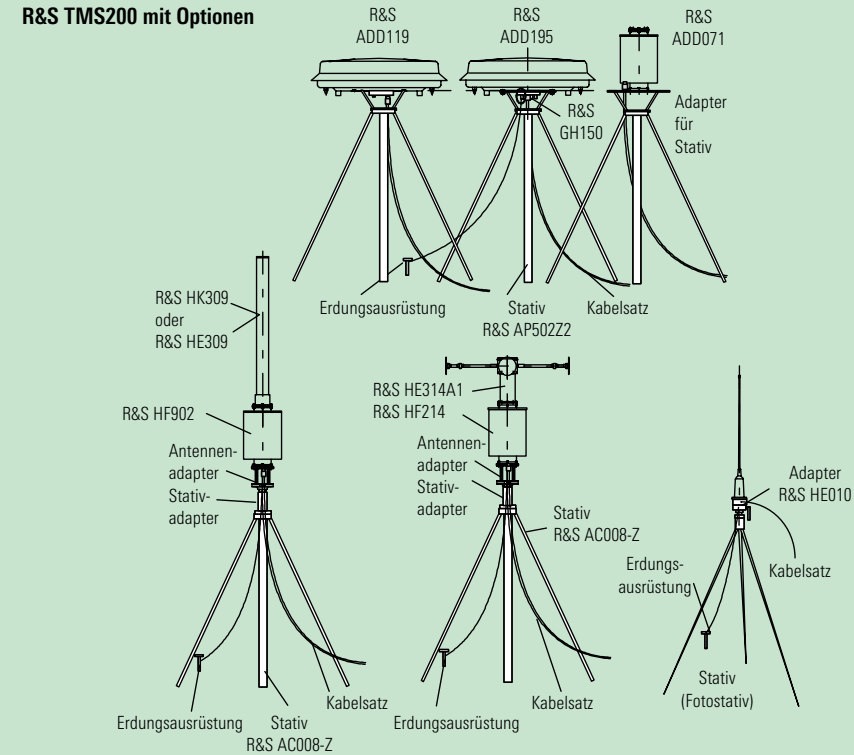


Frontansicht von R&S TMS200 mit Optionen



Beispiel eines R&S TMS100 Var. 04 mit Optionen

R&S TMS200 mit Optionen



Beispiel eines R&S TMS200 mit Optionen

Hardware

Genauere Angaben zur Hardware finden sich in den folgenden Datenblättern und technischen Informationen:

- ◆ Datenblatt R&S ARGUS-IT
- ◆ Datenblatt R&S EB200
- ◆ Datenblatt R&S DDF 195
- ◆ Datenblatt R&S ZS 129x
- ◆ Technische Information R&S SPCx
- ◆ Technische Information R&S TMS-C

Weitere Informationen zu den Antennen finden sich in den entsprechenden Datenblättern.

Software

Die Grundmodelle enthalten die Überwachungssoftware R&S ARGUS mit dem direkten Messmodus, dem automatischen Messmodus und dem Auswertemodul. Zusätzliche Softwaremodule von R&S ARGUS, R&S MapView und R&S AllAudio auf Anfrage.

Überwachungssoftware R&S ARGUS

R&S ARGUS enthält zahlreiche Einrichtungen zur Messung, Überwachung, Identifizierung und Peilung gemäß den ITU-Richtlinien.

Im **direkten Messmodus** können alle Geräte vom Anwender interaktiv von der Frontplatte aus bedient werden. Dies ermöglicht eine schnelle Überwachung, Messung, Ortung und Identifizierung von Aussendungen. In diesem Modus lassen sich folgende Messungen durchführen:

- ◆ **Fest-Frequenz-Modus (FFM)**
Der Empfänger ist auf eine bestimmte Frequenz abgestimmt. Die Messergebnisse (Pegel und Offset) werden angezeigt. Zusätzlich können ZF-Analysen und Peilungen (mit Hilfe von R&S DDF 195) durchgeführt werden.
- ◆ **DIGI-Scan**
Sehr schnelle Empfängerabtastung zwischen Start- und Stopffrequenz. Die Messergebnisse (Pegel) werden auf kartesischen Koordinaten und in einem 2D-Wasserfalldiagramm angezeigt. Diese wichtigste Betriebsart gibt einen Überblick über das Spektrum und erlaubt es, Signalanalysen durchzuführen.

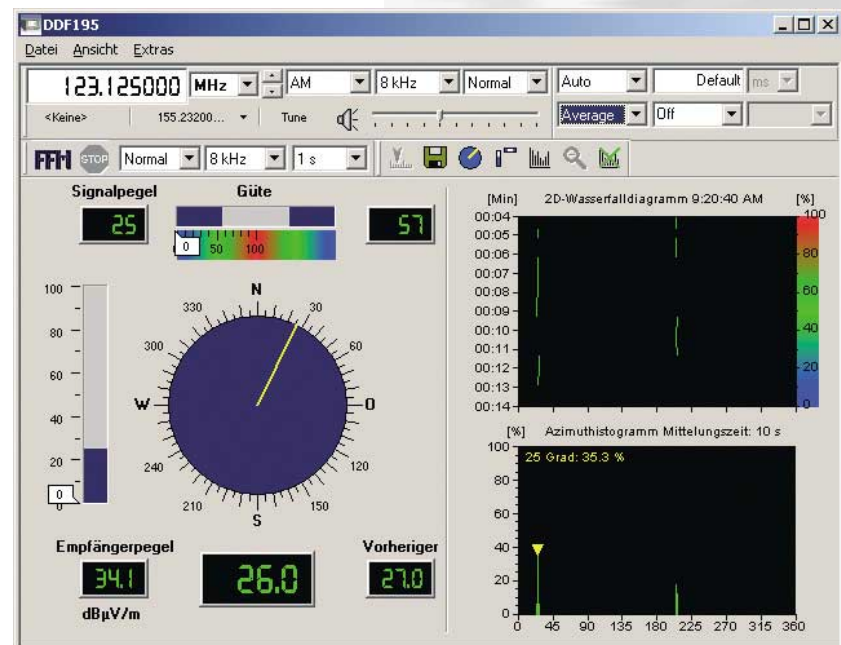
◆ Scan

Empfängerabtastung zwischen Start- und Stopffrequenz in Frequenzschritten. Die Messergebnisse (Pegel und Offset) werden auf kartesischen Koordinaten und in einem 3D- oder einem 2D-Wasserfalldiagramm mit Frequenzbelegungsdiagramm angezeigt.

◆ Frequenzlisten-Scan

Empfängerabtastung mit Hilfe einer Frequenzliste. Die Messergebnisse (Pegel und Offset) werden auf kartesischen Koordinaten oder in einem 2D-Wasserfalldiagramm mit Frequenzbelegungsdiagramm angezeigt.

Virtuelle Frontplatte eines Peilers



Im **automatischen Messmodus** werden die Geräte für die Messungen nach einem vorgegebenen Zeitplan eingestellt. Die Messergebnisse können während oder nach der Messung ausgewertet werden.

In beiden Betriebsarten können die Messergebnisse gespeichert werden. Die Auswertung erfolgt entweder mit Hilfe des Auswertemoduls direkt am PC oder in einer anderen Überwachungszentrale nach Übertragung über die Kommunikationseinheit (falls vorhanden) oder Speicherung auf einer CD-ROM (CD-RW bei R&S SPCN und R&S SPCC).

Das **Auswertemodul** erlaubt eine umfassende statistische Analyse der Messergebnisse gemäß den ITU-R-Richtlinien. Messergebnisse, ihre Definitionen und statistische Analysen können auch in Berichten dokumentiert werden.

Weitere Informationen können der Technischen Information für R&S ARGUS entnommen werden.

Geografische Informationssoftware R&S MapView

R&S MapView dient zur Darstellung von Peil- und Ortungsergebnissen auf einer digitalen Landkarte. Die Darstellung am Senderstandort unterstützt die Auswertung von Peilergebnissen. Eine zusätzliche Anwendung ist die Ergebnisdarstellung bei Versorgungsmessungen.

Die Software R&S MapView dient der Anzeige geografisch bezogener Daten auf digitalen Vektor- und Rasterkarten. Sie wurde primär für Anwendungen im Bereich der Funküberwachung und Funkortung konzipiert und zeichnet sich daher durch eine optimierte, schnelle Online-Ergebnisdarstellung aus.

Eine Reihe von Funktionen erleichtert die Arbeit mit den digitalen Karten. Zu nennen wären:

- ◆ Schnelle Wahl des Kartenausschnitts (Zoom-Funktion)
- ◆ Messung von Entfernungen und Richtungen
- ◆ Direkte Selektion von Kartenobjekten und Peil-/Ortungsergebnissen
- ◆ Schnelles Auffinden von Objekten über die Baumansicht neben dem Kartenfenster

Weitere Informationen siehe Datenblatt R&S MapView.

Integrierte Digitale Audiosoftware R&S AllAudio

R&S AllAudio wird in den Systemen zur Übertragung, Aufzeichnung, Wiedergabe und Verteilung der Tonsignale des Empfängers verwendet. Die Aufzeichnungen werden im Rechner in einer Datenbank gespeichert. Der Anwender kann während der Aufzeichnung und Wiedergabe Lesezeichen setzen, um die Aufzeichnung später wieder schnell zu finden. Es können auch Kommentare hinzugefügt werden.

Weitere Informationen siehe Datenblatt R&S AllAudio.

Sonstige Informationen

Weitere Informationen zur Systemfamilie R&S ARGUS im Internet unter **www.argus.rohde-schwarz.com** oder von der örtlichen Rohde & Schwarz-Vertretung.

Informationen auch per E-Mail unter **argus@rohde-schwarz.com**.



Technische Daten

R&S TMS 100

Allgemeine Daten	
Betriebstemperaturbereich	–10°C...+50°C mit Option R&S TMS-B1: –10°C... +45°C mit Option R&S TMS-B1 und Option R&S TMS-B4: –10°C...+50°C
Lagertemperaturbereich	–40°C ... +70°C
Rel. Luftfeuchtigkeit	80% zyklisch bei +25°C/+40°C
Sinusvibration	5 Hz ... 150 Hz
Randomvibration	10 Hz ... 500 Hz
Schock	40-g-Schockspektrum
EMV	erfüllt EMV-Richtlinie der EU (89/336/ EEC) und deutsche EMV-Gesetze
Qualitätsstandard	Entwicklung und Produktion gemäß ISO 9001
Stromversorgung	100 V ... 240 V AC/47 Hz ... 63 Hz/290 VA mit Option R&S TMS-B1: zusätzlich 65 VA 11 V ... 32 V DC/205 W mit Option R&S TMS-B1: zusätzlich 45 W
Abmessungen (B x H x T) (Gehäuse)	555 mm x 358 mm x 720 mm
Gewicht des portablen Racks mit Ausrüstung	42,7 kg mit R&S TMS-B1: zusätzlich 6,6 kg

R&S TMS200

Allgemeine Daten	
Betriebstemperaturbereich	–10°C... +55°C mit Option R&S TMS-B1: –10°C... +45°C mit Option R&S TMS-B1 und Option R&S TMS-B4: –10°C...+50°C
Lagertemperaturbereich	–40°C ... +70°C
Rel. Luftfeuchtigkeit	95% zyklisch bei +25°C/+55°C mit Option R&S TMS-B1: 80% zyklisch bei +25°C/+40°C
Sinusvibration	5 Hz ... 150 Hz
Randomvibration	10 Hz ... 500 Hz
Schock	40-g-Schockspektrum
EMV	erfüllt EMV-Richtlinie der EU (89/336/ EEC) und deutsche EMV-Gesetze
Qualitätsstandard	Entwicklung und Produktion gemäß ISO 9001
Stromversorgung	100 V ... 240 V AC/47 Hz ... 63 Hz/226 VA mit Option R&S TMS-B1: zusätzlich 65 VA mit Option R&S ZS129A1: zusätzlich 75 VA 11 V ... 32 V DC/235 W mit Option R&S TMS-B1: zusätzlich 45 W mit Option R&S ZS129A1: zusätzlich 50 W
Abmessungen (W x H x D) (Gehäuse)	555 mm x 358 mm x 720 mm
Gewicht des portablen Racks mit Ausrüstung	40,1 kg mit Option R&S TMS-B1: zusätzlich 6,6 kg mit Option R&S ZS129A1: zusätzlich 5,5 kg

Bestellinformationen

Bezeichnungen	Typ	Bestellnummer
Grundauführungen		
Transportables Überwachungs- und Peilsystem <i>R&S EB200 mit DIGI-Scan, ZF-Panorama, LAN-Schnittstelle, zwei Batteriesätze und Trage- tasche, R&S HE200, R&S SPCC mit Tastatur und Maus, Grundmodul von R&S ARGUS mit Gerätetreiber R&S EB200, automatischer Messmodus und Auswertmodul, Kommunikations- einheit zur Netzanbindung über analoge Wähl- oder Standleitung, Hub, Stromverteilung und portables Rack</i> Anmerkung: Für ein voll funktionsfähiges Grundsystem werden außerdem eine Antenne, ein Kabel und ein Monitor benötigt.	R&S TMS 100	3026.4519.02
Transportables Überwachungs- und Peilsystem <i>R&S EB200 mit DIGI-Scan, ZF-Panorama, LAN-Schnittstelle, zwei Batteriesätze und Trage- tasche, R&S HE200, R&S SPCC mit Tastatur und Maus, Grundmodul von R&S ARGUS mit Gerätetreiber R&S EB200, automatischer Messmodus und Auswertmodul, Kommunikations- einheit zur Netzanbindung über ISDN-Wählleitung, Hub, Stromverteilung und portables Rack</i> Anmerkung: Für ein voll funktionsfähiges Grundsystem werden eine Antenne, ein Kabel und ein Monitor benötigt.	R&S TMS 100	3026.4519.03

Bestellinformationen (Fortsetzung)

Bezeichnungen	Typ	Bestellnummer
Grundauführungen		
Transportables Überwachungs- und Peilsystem <i>R&S EB200 mit DIGI-Scan, ZF-Panorama, LAN-Schnittstelle, zwei Batteriesätzen und Trage- tasche, R&S HE200, R&S SPCC mit Tastatur und Maus, Grundmodul von R&S ARGUS mit Gerätetreiber R&S EB200, automatischer Messmodus und Auswertemodul, Kommunika- tionseinheit zur Netzanbindung über GSM/GPRS 900/1800, Hub, Stromverteilung und portables Rack</i> Anmerkung: Für ein voll funktionsfähiges Grundsystem werden außerdem eine Antenne, ein Kabel und ein Monitor benötigt.	R&S TMS 100	3026.4519.04
Transportables Überwachungs- und Peilsystem <i>R&S EB200 mit DIGI-Scan, ZF-Panorama, LAN-Schnittstelle, zwei Batteriesätzen und Trage- tasche, R&S HE200, R&S SPCN mit Maus, PCMCIA 2x serielle Schnittstellen-Erweiterungs- karte und Tragetasche, Grundmodell von R&S ARGUS mit Gerätetreiber R&S EB200, automatischer Messmodus und Auswertemodul, Hub, Stromverteilung und portables Rack</i> Anmerkung: Für ein voll funktionsfähiges Grundsystem werden außerdem eine Antenne und ein Kabel benötigt.	R&S TMS 200	3026.4619.02
Optionen		
R&S DDF 195 für R&S TMSx <i>Peilprozessor R&S EBD195 mit Rackeinbausatz, Peilantenne R&S ADD 195 (20 MHz bis 1300 MHz) und R&S ARGUS-Gerätetreiber DDF 1xx</i>	R&S TMS-B1	3026.7518.02
GPS-Empfänger und R&S ARGUS-Gerätetreiber GPS für R&S TMSx	R&S TMS-B2	3026.7560.02
Externer DC/AC-Konverter für R&S TMSx <i>setzt 11 V bis 32 V DC auf 230 V AC um</i>	R&S TMS-B3	3026.7618.02
Vorder- und Rückabdeckung für das portable Rack mit Öffnung für Kabel und Ventilator für R&S TMSx	R&S TMS-B4	3026.7660.02
Adapter für R&S HE309/R&S HF902 auf Stativ R&S AC008-Z für R&S TMSx	R&S TMS-H1	3026.7260.02
5 m HF-Kabel für Überwachungsantennen für R&S TMSx	R&S TMS-H2	3026.7360.05
10 m HF-Kabel für Überwachungsantennen für R&S TMSx	R&S TMS-H2	3026.7360.10
20 m HF-Kabel für Überwachungsantennen für R&S TMSx	R&S TMS-H2	3026.7360.20
Erdungsset für Antennen für R&S TMSx	R&S TMS-H3	3026.7418.02
Adapter für R&S ADD071 auf Stativ R&S AP502Z2 für R&S TMSx	R&S TMS-H4	3026.7460.02
Dachträger-Adapter für R&S ADD 195 für R&S TMSx	R&S TMS-H5	3026.8766.02
Batteriesatz mit 24 V/26 Ah für R&S TMSx	R&S TMS-H6	3026.8014.02
Koffer für R&S SPCN für R&S TMSx	R&S TMS-H7	3026.8066.02
Koffer für Kabel für R&S TMSx	R&S TMS-H8	3026.8114.02
Hand-Kompass für R&S TMSx	R&S TMS-H9	3026.8166.02
Fotostativ für R&S TMSx	R&S TMS-H10	3026.8189.02
Adapter für R&S HE010 auf Fotostativ für R&S TMSx	R&S TMS-H11	3026.8214.02
Adapter für R&S HE500 auf Fotostativ für R&S TMSx	R&S TMS-H12	3026.8266.02
Kabelsatz für Rackeinbau von R&S ZS129A1 für R&S TMS200/R&S TMS210	R&S TMS-ZSK	3026.6263.02

Weitere Optionen auf Anfrage



ROHDE&SCHWARZ

ROHDE&SCHWARZ GmbH & Co. KG · Mühlendorfstraße 15 · 81671 München

Postfach 80 14 69 · 81614 München · Tel. (089) 4129-0 · Fax (089) 4129-13247 · www.rohde-schwarz.com